

INSPIRON 17/17R

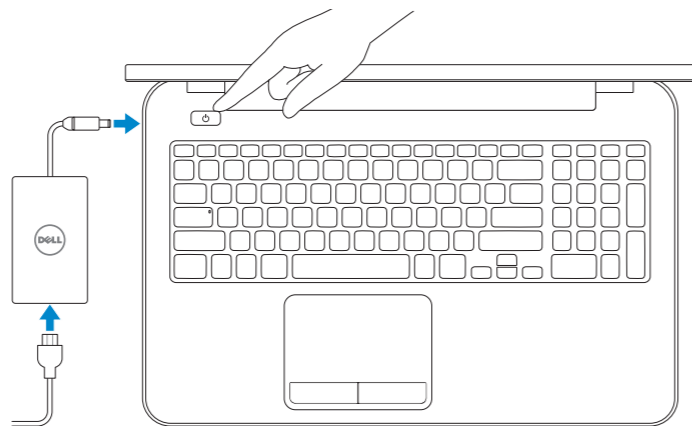
Quick Start Guide

Hurtig startguide
Pikaopas
Hurtigstart
Snabbstartguide



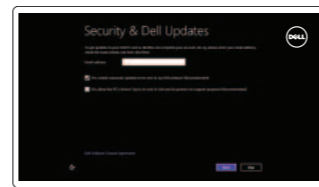
1 Connect the power adapter and turn on your computer

Tilslut strømadapteren og tænd computeren
Kytke verkkolaite ja käynnistä taulutietokone
Koble til strømadapteren, og slå på datamaskinen
Anslut nätadaptern och slå på datorn



2 Finish Windows setup

Udfør Windows Installation | Suorita Windows-asennus loppuun
Gjør ferdig Windows-oppsettet | Slutför Windows-inställningen



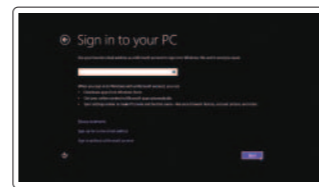
Enable security and updates

Aktivér sikkerhed og opdateringer
Ota suojaus ja päivitykset käyttöön
Aktiver sikkerhet og oppdateringer
Aktivera säkerhet och uppdateringar



Connect to your network

Opret forbindelse til netværket
Muodosta verkkoyhteys
Koble til nettverket
Anslut till ditt nätverk



Sign in to your Microsoft account or create a local account

Log på din Microsoft-konto eller opret en lokal konto
Kirjaudu Microsoft-tilillesi tai luo uusi tili
Logg inn på Microsoft-kontoen eller opprett en lokal konto
Logga in till ditt Microsoft-konto eller skapa ett lokalt konto

3 Explore resources

Udforsk ressourcer | Tutustu resurssieihin
Undersøk ressursene | Utforska resurser



Help and Tips

Hjælp og tips | Ohje ja vinkkejä
Hjelp og tips | Hjälp och tips



My Dell

Min Dell | Dell-tietokoneeni
Min Dell | Min Dell



Register your computer

Registrer computeren | Rekisteröi tietokone
Registrer datamaskinen | Registrera din dator

Shortcut keys

Genvejstaster | Pikavalintanäppäimet
Snarveistaster | Kortkommandon

- | | | | |
|-----------|---|-----------|---|
| Fn | + | F1 | Switch to external display
Skift til ekstern skærm Siirry ulkoiseen näyttöön
Bytt til ekstern visning Växla till extern bildskärm |
| Fn | + | F2 | Turn off/on wireless
Slå trådløst fra/til Kytke langaton yhteys pois/päälle
Slå av/på trådløs tilkobling Slå av/på trådlösa nätverk |
| Fn | + | F3 | Disable/enable touchpad
Deaktiver/aktiver pegefelt
Poista kosketuslevy käytöstä/ota se käyttöön
Deaktiver/Aktiver styringsplaten
Inaktivera/aktivera pekskiva |

- | | | | |
|-----------|---|------------|--|
| Fn | + | F4 | Decrease brightness
Formindsk lysstyrke Vähennä kirkkautta
Demp lysstyrken Minska ljusstyrkan |
| Fn | + | F5 | Increase brightness
Forøg lysstyrke Lisää kirkkautta
Øk lysstyrken Öka ljusstyrkan |
| Fn | + | F6 | Toggle keyboard backlight
Skift mellem tastaturets baggrundsllys
Vaihda näppäimistön taustavalon tila
Slå av/på tastaturbaklys
Växla tangentbordets bakgrundsbelysning |
| Fn | + | F8 | Play previous track/chapter
Afspil forrige nummer/kapitel Toista edellinen raita tai luku
Spill av forrige spor/kapittel Spela upp föregående spår/kapitel |
| Fn | + | F9 | Play/Pause
Afspil/Afbryd midlertidigt Toista/tauko
Spill/pause Spela upp/pausa |
| Fn | + | F10 | Play next track/chapter
Afspil næste nummer/kapitel Toista seuraava raita tai luku
Spill av neste spor/kapittel Spela upp nästa spår/kapitel |
| Fn | + | F11 | Decrease volume
Formindsk lydstyrke Vähennä äänenvoimakkuutta
Reduser lyden Minska volymen |
| Fn | + | F12 | Increase volume
Forøg lydstyrke Lisää äänenvoimakkuutta
Øk lyden Öka volymen |
| | | | Mute audio
Slå lyd fra Mykistä ääni
Demp lyden Stäng av ljud |

Product support and manuals

Produktsupport og manualer
Tuotetuki ja käyttöoppaat
Produktstøtte og håndbøker
Produktsupport och handböcker

Contact Dell

Kontakt Dell | Dellin yhteystiedot
Kontakt Dell | Kontakta Dell

Regulatory and safety

Lovgivningsmæssigt og sikkerhed
Säädöstenmukaisuus ja turvallisuus
Lovpälagte forhold og sikkerhet
Reglering och säkerhet

Regulatory model and type

Regulatorisk model og type
Säädösten mukainen malli ja tyyppi
Regulerende modell og type
Regleringsmodell och -typ

Computer model

Computermodell | Tietokoneen malli
Datamaskinmodell | Datormodell

dell.com/support

dell.com/support/manuals

dell.com/windows8

dell.com/contactdell

dell.com/regulatory_compliance

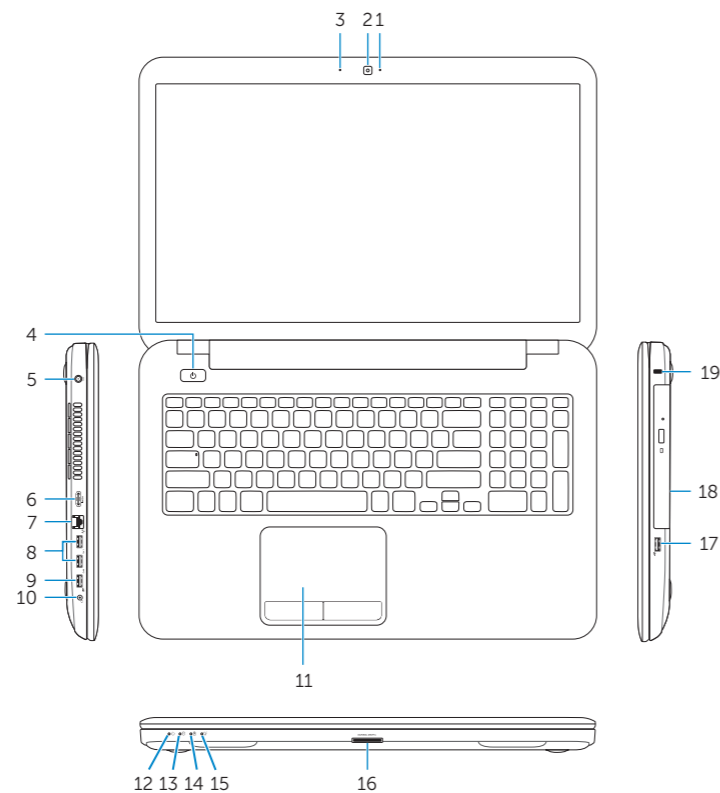
P17E

P17E001/P17E002

Inspiron 3721/5721/3737/5737

Features

Funkce | Ominaisuudet | Funksjoner | Funktioner



1. Camera-status light
2. Camera
3. Digital microphone
4. Power button
5. Power-adaptor port
6. HDMI port
7. Network port
8. USB 3.0 ports (2)
9. USB 2.0 port
10. Headset port
11. Touchpad
12. Power-status light

13. Hard-drive activity light
14. Battery-status light
15. Wireless-status light
16. Media-card reader
17. USB 2.0 port
18. Optical drive
19. Security-cable slot
20. Regulatory label
21. Service Tag label

1. Statusindikator for kamera
2. Kamera
3. Digital mikrofon
4. Tænd/sluk-knap
5. Strømadapterport
6. HDMI-port
7. Netværksport
8. USB 3.0-porte (2)
9. USB 2.0-port
10. Headset-port
11. Pegefelt
12. Indikator for strømstatus

1. Kameran tilan merkkivalo
2. Kamera
3. Digitaalinen mikrofoni
4. Virtapainike
5. Verkkolaitteen liitäntä
6. HDMI-portti
7. Verkkoportti
8. USB 3.0 -portit (2)
9. USB 2.0 -portti
10. Kuulokeliitäntä
11. Kosketuslevy
12. Virran merkkivalo

13. Indikator for harddiskaktivitet
14. Batteriets statusindikator
15. Statusindikator for trådløst
16. Mediekortlæser
17. USB 2.0-port
18. Optisk drev
19. Sikkerhedskablets åbning
20. Lovgivningsmæssig etiket
21. Servicekodeetiket

13. Kiintolevyn toiminnan valo
14. Akun tilan merkkivalo
15. Langattoman yhteyden tilavallo
16. Muistikortinlukija
17. USB 2.0 -portti
18. Optinen asema
19. Suojakaapelin paikka
20. Säädöstenmukaisuustarra
21. Huoltomerkkitarra

1. Statuslys for kamera
2. Kamera
3. Digital mikrofon
4. Strømknapp
5. Strømadapterport
6. HDMI-port
7. Netværksport
8. USB 3.0-kontakter (2)
9. USB 2.0-port
10. Hodetelefonport
11. Styreplate
12. Statuslampe for strøm

1. Kamerastatuslampe
2. Kamera
3. Digital mikrofon
4. Strömbrytare
5. Nätagadapterport
6. HDMI-port
7. Nätverksport
8. USB 3.0-portar (2)
9. USB 2.0-port
10. Hörlursport
11. Pekskiva
12. Strömstatuslampe

13. Aktivitetslys harddisk
14. Batteristatuslys
15. Statuslampe for trådløs
16. Mediekortleser
17. USB 2.0-port
18. Optisk disk
19. Spor for sikkerhedskabel
20. Lovpälagt etikett
21. Etikett med tjenestemerke

13. Lampa för harddiskaktivitet
14. Batteristatuslampe
15. Statuslampe för trådlösa nätverk
16. Mediekortläsare
17. USB 2.0-port
18. Optisk enhet
19. Plats för kabelläs
20. Regleringsetikett
21. Servicenummeretikett

